

# MÓDULO 6

Precauciones en el mantenimiento

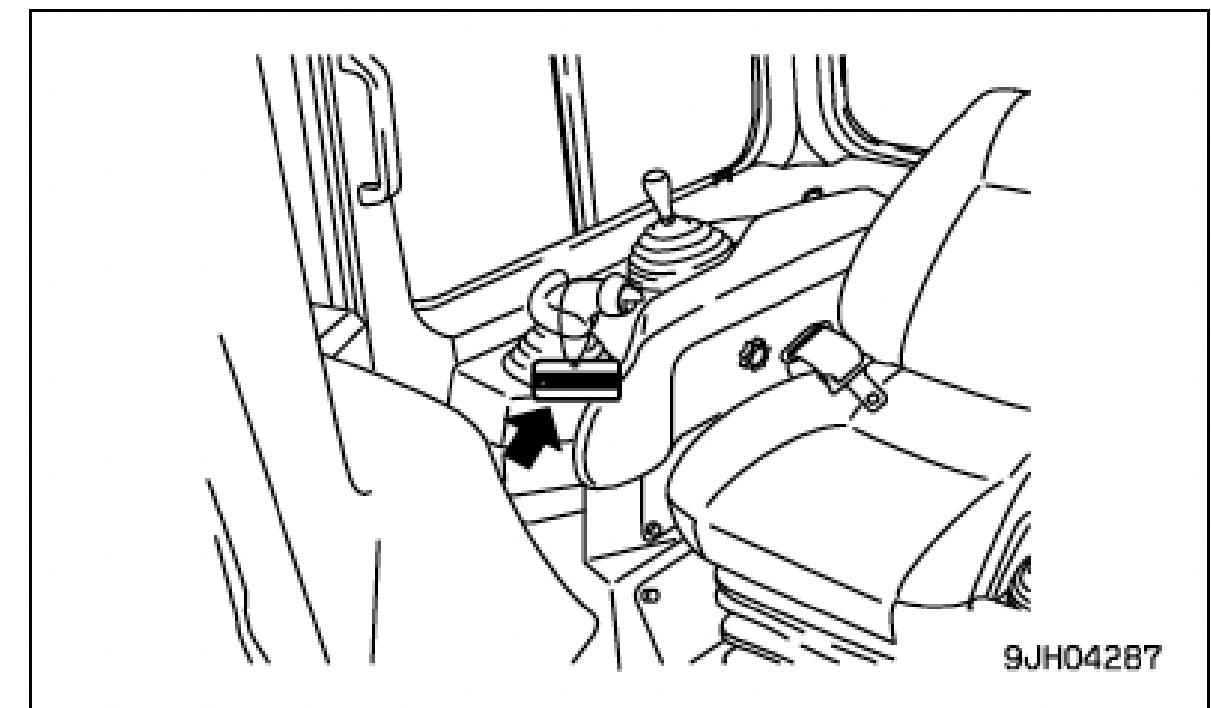
# Precauciones en el mantenimiento

## Modificaciones no autorizadas

Si se producen modificaciones en esta máquina sin autorización del fabricante, existe el peligro de que surjan problemas relacionados con la seguridad, lo que podría resultar en heridas graves a las personas. Las modificaciones podrían tener un efecto adverso sobre puntos como la resistencia de la máquina y la visibilidad.

## Placa de advertencia

Si alguien pone en marcha la máquina o acciona los controles durante las operaciones de mantenimiento, existe el peligro de que cualquiera de las personas que realizan las reparaciones sufra lesiones graves. Sujete SIEMPRE la PLACA DE ADVERTENCIA a la palanca de control para advertir a otros de que la máquina se encuentra en reparación.



# Precauciones en el mantenimiento

## Mantenga el lugar de trabajo para las operaciones de mantenimiento limpio y ordenado

---

Limpie siempre el aceite o la grasa que se haya derramado y las piezas rotas y recoja las herramientas dispersas.

No utilice agua ni vapor para limpiar los sensores, las conexiones o el interior del compartimiento del operador.

## Reparación de la soldadura

---

Las operaciones de soldadura deben ser realizadas siempre por un soldador cualificado y en un lugar equipado con un equipamiento adecuado. Al realizar las tareas de soldadura, existen riesgos por gas, incendio o descarga eléctrica. Por tanto, no permita que dichos trabajos sean realizados por personas no cualificadas.

# Precauciones en el mantenimiento

## Extreme los cuidados en el repostaje

- No llene nunca el depósito de combustible mientras fuma o cerca de una llama viva.
- No llene nunca el depósito en exceso ni derrame combustible. Si se derrama combustible, límpielo de inmediato.
- Conecte el boquerel o inyector de combustible contra el orificio de llenado para evitar que se originen chispas y asegúrese de colocar de nuevo la tapa del depósito.

## Personal de mantenimiento

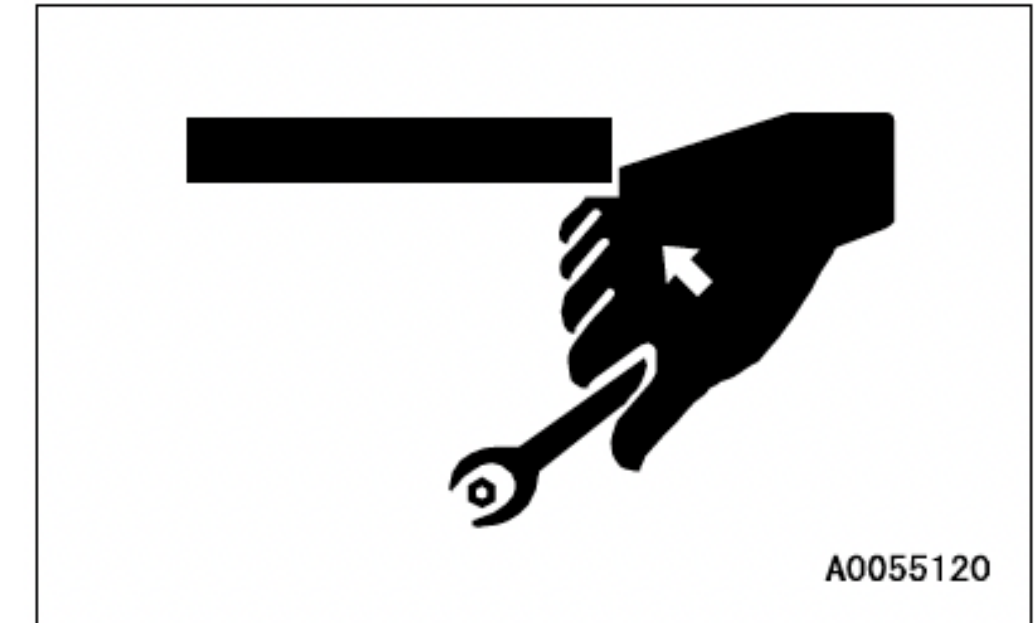
No permita que nadie, con excepción del personal de mantenimiento, se acerque a la máquina. En caso necesario, designe un vigilante para impedir la entrada.

# Precauciones en el mantenimiento

## Herramientas adecuadas

---

Utilice siempre las herramientas correctas y manejarlas de forma adecuada. La utilización de herramientas dañadas o deformadas o con un fin erróneo podría provocar lesiones.



## Selección de lugar de trabajo para las operaciones de mantenimiento

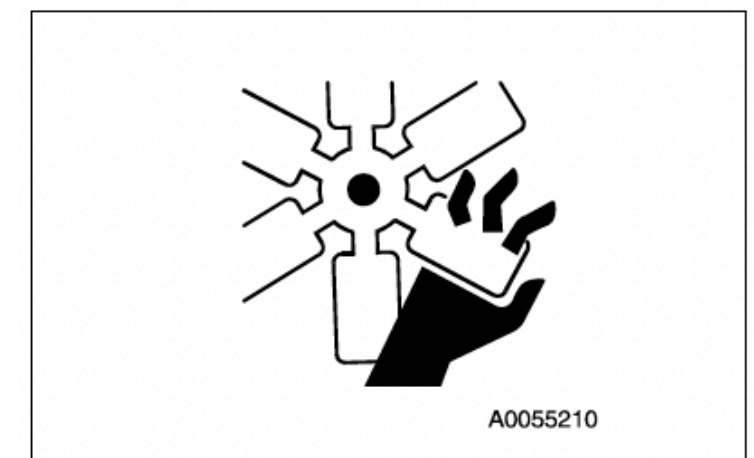
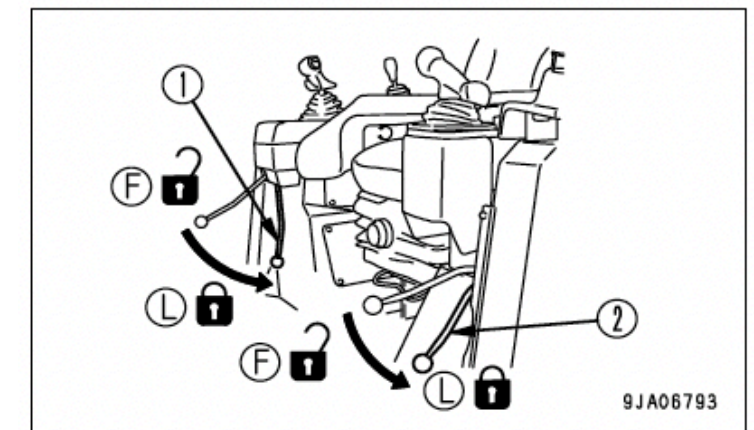
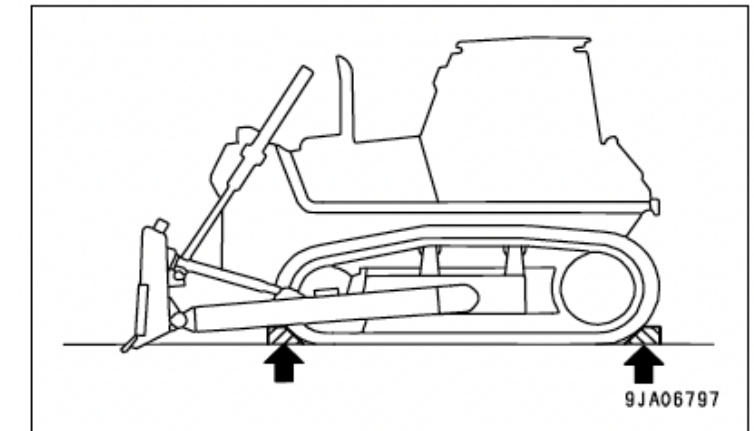
---

A la hora de seleccionar el lugar donde realizar las operaciones de inspección y mantenimiento, utilice un terreno firme y liso que resulte seguro para los trabajos, sin riesgo de corrimiento de tierras, caída de rocas o inundación.

## Precauciones en el mantenimiento

### Para el motor antes de llevar a cabo inspección o mantenimiento

- Detenga siempre la máquina antes de realizar cualquier operación de inspección y mantenimiento.
- Descender el equipo de trabajo hasta el suelo y pare el motor.
- Lleve la palanca (1) de bloqueo del equipo de trabajo y la palanca (2) del freno de estacionamiento hasta la posición LOCK (L)
- Utilice calzos para inmovilizar las zapatas de oruga.
- Manténgase alejado de los componentes giratorios.
- No toque las palancas de control, a menos que sea necesario hacerlo para realizar un trabajo de inspección o mantenimiento.
- No deje caer ni introduzca componentes o herramientas.



# Precauciones en el mantenimiento

## Trabajo bajo la máquina

---

- Siempre que resulte necesario colocarse bajo una máquina o equipo de trabajo elevado, asegúrese de que se sujetan con calzos lo suficientemente robustos para soportar su peso. Si se descuida su soporte, la máquina o el equipo de trabajo podrían caer, provocando lesiones personales graves o pérdida de la vida.
- No utilice nunca como apoyos calzos de cemento. Pueden hundirse incluso bajo cargas ligeras.
- Asegúrese de que los montacargas o gatos a utilizar se encuentren en buenas condiciones y son suficientemente resistentes para manipular el peso del componente. No utilice nunca gatos con componentes agrietados, combados o torcidos. No utilice nunca cables deshilachados, torcidos o pellizcados. No utilice nunca ganchos combados o deformados.
- No se coloque debajo de la máquina mientras se eleva la zapata de oruga con el equipo de trabajo. De lo contrario, al hacerla descender, existe el peligro de que provoque lesiones personales graves o pérdida de la vida.

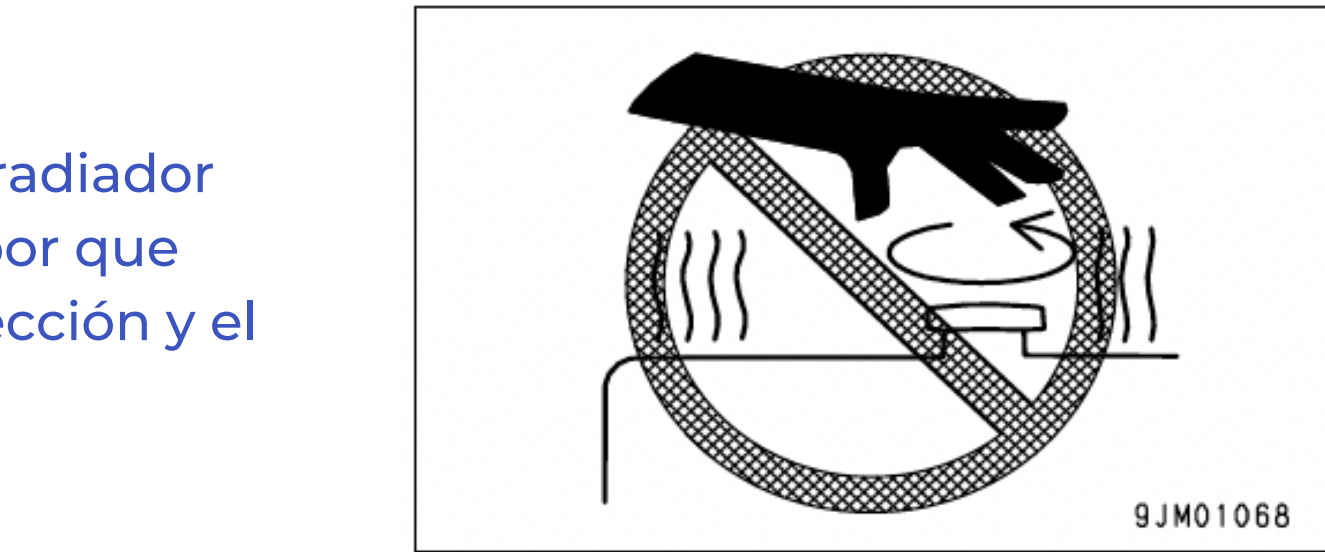


# Precauciones en el mantenimiento

## Quemaduras provocadas por agua caliente

---

Deje que el radiador se enfríe antes de verificar el nivel. Si se abre la tapa del radiador inmediatamente después de la detención del motor, el agua caliente o el vapor que pueda salir despedido provocaría quemaduras. Para evitarlo, durante la inspección y el vaciado del refrigerante:



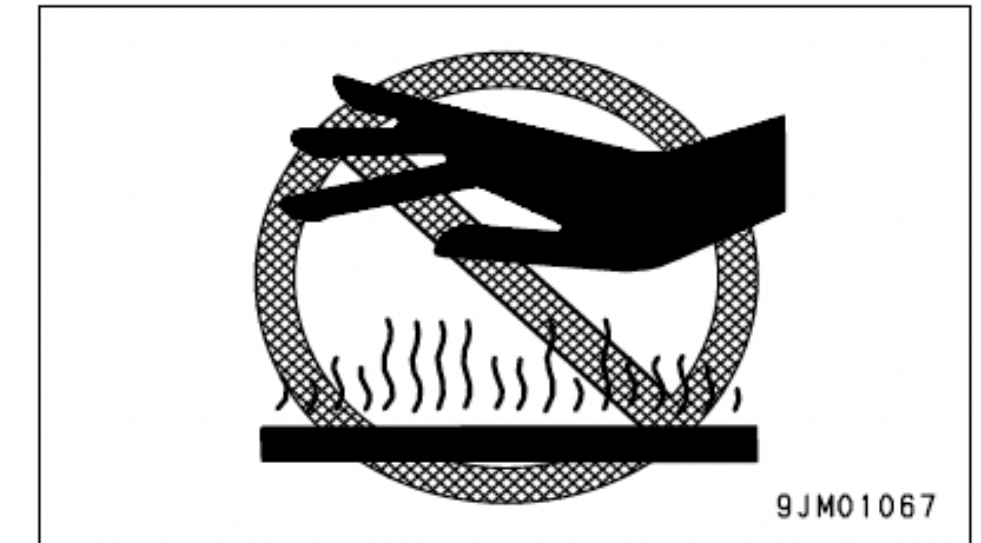
- Compruebe que se ha reducido la temperatura hasta un punto en el cual puede tocarse la tapa del radiador con la mano descubierta.
- Afloje lentamente el tapón para liberar la presión contenida en el radiador y extraiga la tapa.

# Precauciones en el mantenimiento

## Prevención de quemaduras provocadas por aceite caliente

---

Inmediatamente después de que el motor se detenga, tanto el aceite como sus componentes se encuentran a temperatura elevada. Si se tocan dichos componentes o el aceite inmediatamente después de la detención del motor, se producirán quemaduras.



- Compruebe que se ha reducido la temperatura hasta un punto en el cual puede tocarse la tapa con la mano desnuda. Seguidamente afloje la tapa para retirarla.
- Antes de extraer el tapón de vaciado de aceite, libere la presión interna.

# Precauciones en el mantenimiento

## Aire comprimido

Cuando se use aire comprimido para limpiar, utilice gafas de seguridad, máscara para el polvo, guantes y otros equipos de protección.

## Manipulación de mangueras de presión y conducciones

- Evite retorcer o golpear con objetos duros las mangueras.
- No utilice tubos o mangueras deformados o agrietados, ya que pueden reventar.
- Repare siempre las mangueras de combustible o aceite sueltas y consulte a su distribuidor si las mangueras o conducciones presentan daños.

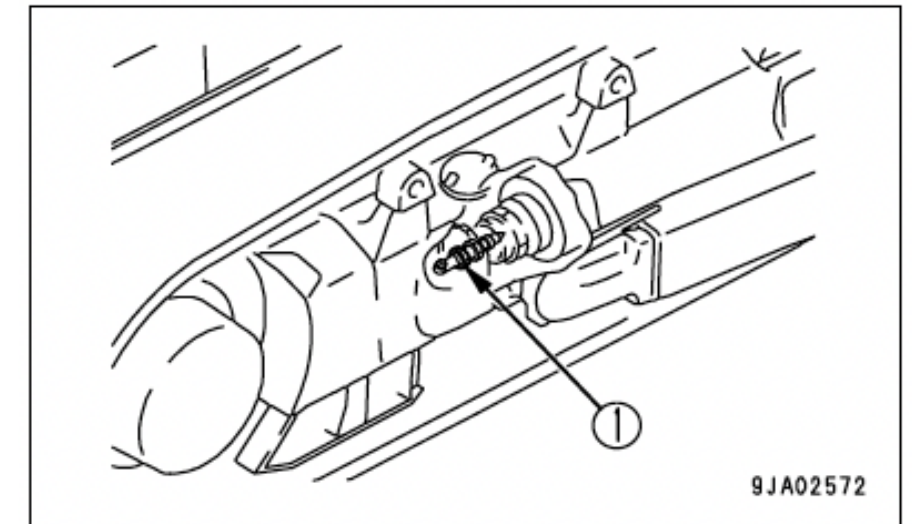
# Precauciones en el mantenimiento

## Precauciones al utilizar grasa a alta tensión para ajustar la tensión de la oruga

---

La grasa contenida en el interior del ajustador de tensión de la zapata de oruga se encuentra altamente presurizada. Intenta no cometer errores en los pasos para ajustar la tensión de la zapata de oruga.

- Cuando se descargue grasa para aflojar la tensión de la zapata de oruga, no afloje el tapón (1) más de una vuelta. De lo contrario, dicho tapón podría salir despedido de forma súbita.
- No acerque al tapón la cara, las manos, los pies ni cualquier otra parte del cuerpo.



# Precauciones en el mantenimiento

## Acumulador

El acumulador contiene gas nitrógeno altamente presurizado. Una manipulación inadecuada puede conducir a una explosión.

- No lo extraiga ni desmonte a menos que sea necesario.
- No lo acerque a una llama ni lo tire al fuego.
- No lo agujere, suelde ni utilice un soplete cortador.
- No lo someta a impactos por martillado, rodadura o actividad similar.
- Pregunte a su distribuidor cuando introduzca gas de sellado al interior del cilindro o para sustituirlo.



# Precauciones en el mantenimiento

## Materiales de desecho

- Reciba siempre el aceite vaciado de su máquina en recipientes. Nunca escurra el aceite directamente sobre el terreno, ni lo vierta al alcantarillado, a los ríos, al mar o a los lagos.
- Respete las leyes y normativas que reglamentan la eliminación de objetos o productos peligrosos tales como aceite, combustible, refrigerante, disolvente, filtros y baterías.

